

**CAP / STI / ELECTRICITE**

EPREUVES THEORIQUES

**EPREUVE : DESSIN TECHNIQUE**

**DUREE** : 4 H

**COEF** : 2

**S U J E T**

Support-Axe-Moteur

On donne en vue de face et vue de dessus, le dessin d'un support-axe-moteur à l'échelle 1.

Travail demandé

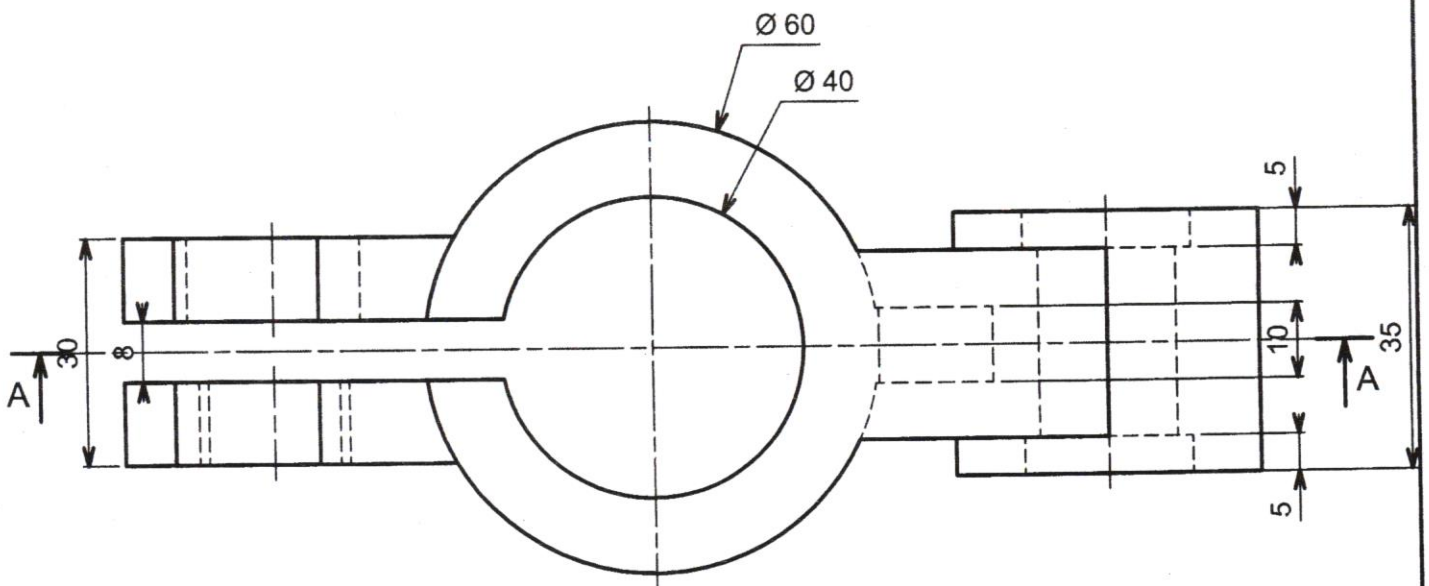
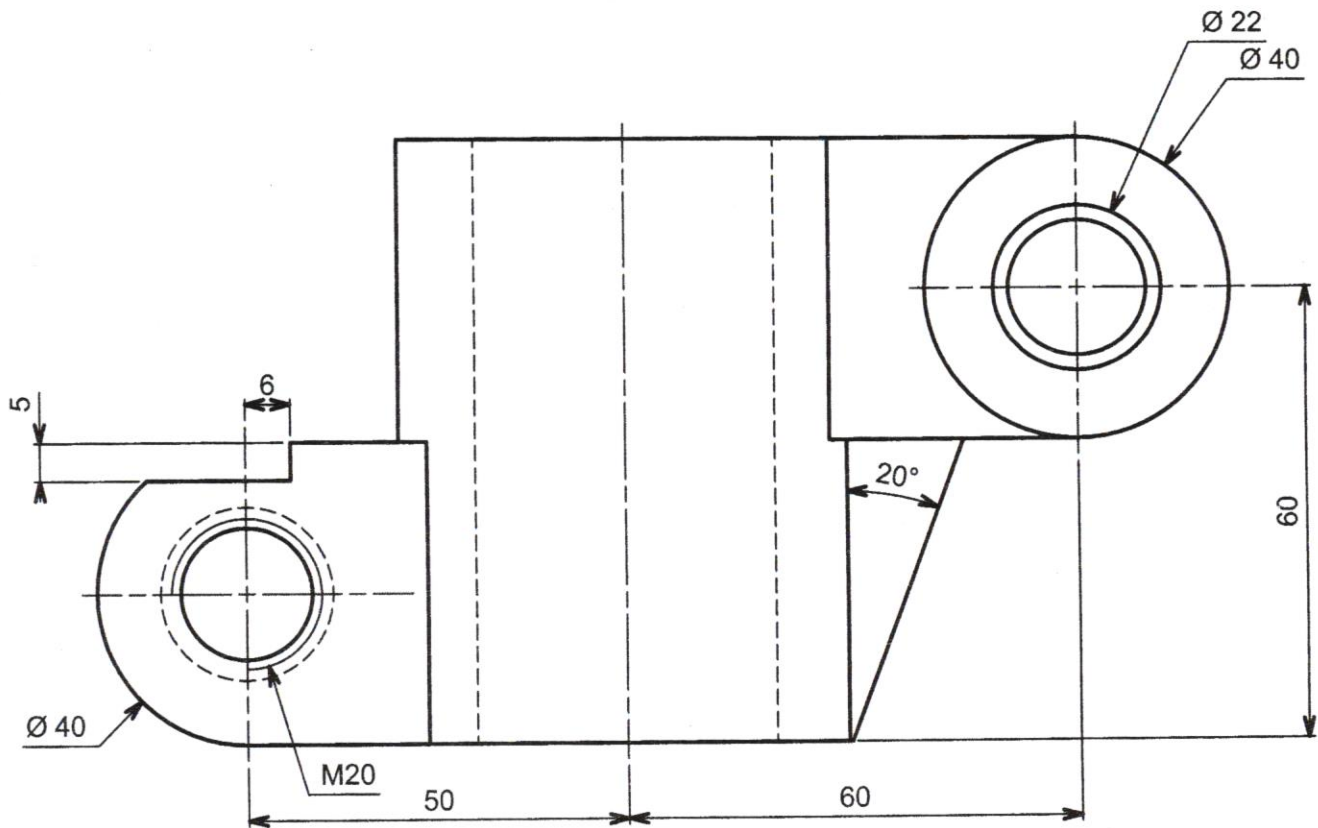
Représentez au critérium et aux instruments d'usage sur du papier calque format A4 horizontal à l'échelle 1, le dessin de ce support-axe-moteur d'après les vues ci-après :

- Vue de face coupe A – A ;
- Vue de dessus ;
- Vue de gauche ;
- Cotation complète.

NB : les cotes manquantes seront mesurées sur le dessin.

**(Page suivante)**

# Support - axe - moteur



Echelle : 1

**BONNE CHANCE !**